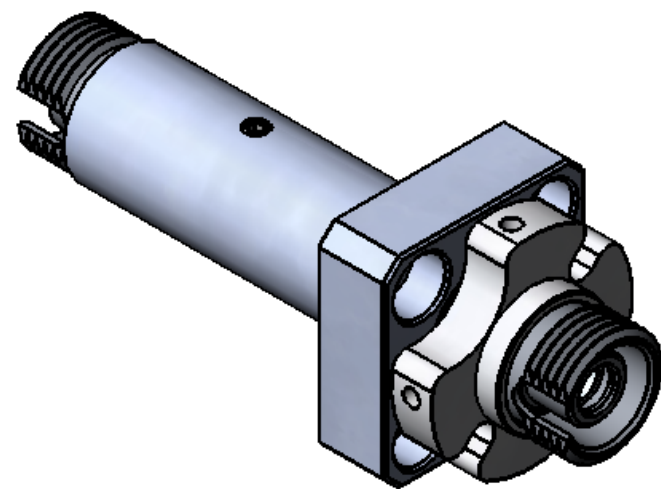


注：更多其他参数可按客户实际要求定制

标准参数	
项目	参数
工作波长范围	650-1650 nm
插损	<3 dB
插损变化	<0.5 dB (一般 < +/- 0.3dB)
回损 (SM)	>30 dB (一般 > 40dB)
极限转速	2,000转/分
预计寿命	2亿-4亿转
工作温度	-40 - +85
贮存温度	-50 - +85
封装类别	FC (但不兼容FC/APC)
壳体材料	不锈钢
光纤类别	单模或多模
连接器类别	FC/PC
振动标准	MIL-STD-167-1A
冲击标准	MIL-STD-810G
防护等级	IP 68



该图纸知识产权归九江英智科技有限公司所有，未经允许，不得转载或部分转载，一经发现，将追究其法律责任

单位：mm	时间	名称	九江英智科技有限公司
	绘制 9/10/2015	L. X.	
	检查 9/10/2015	R. Z.	RFCX型光旋转连接器
公差：	工程		
角度 ± 1/2°	制造方法		
一位小数 ± 0.100	质检员		
二位小数 ± 0.050	视图方向：第一视角	大小	REV
三位小数 ± 0.025		B	2
材料：			1页1