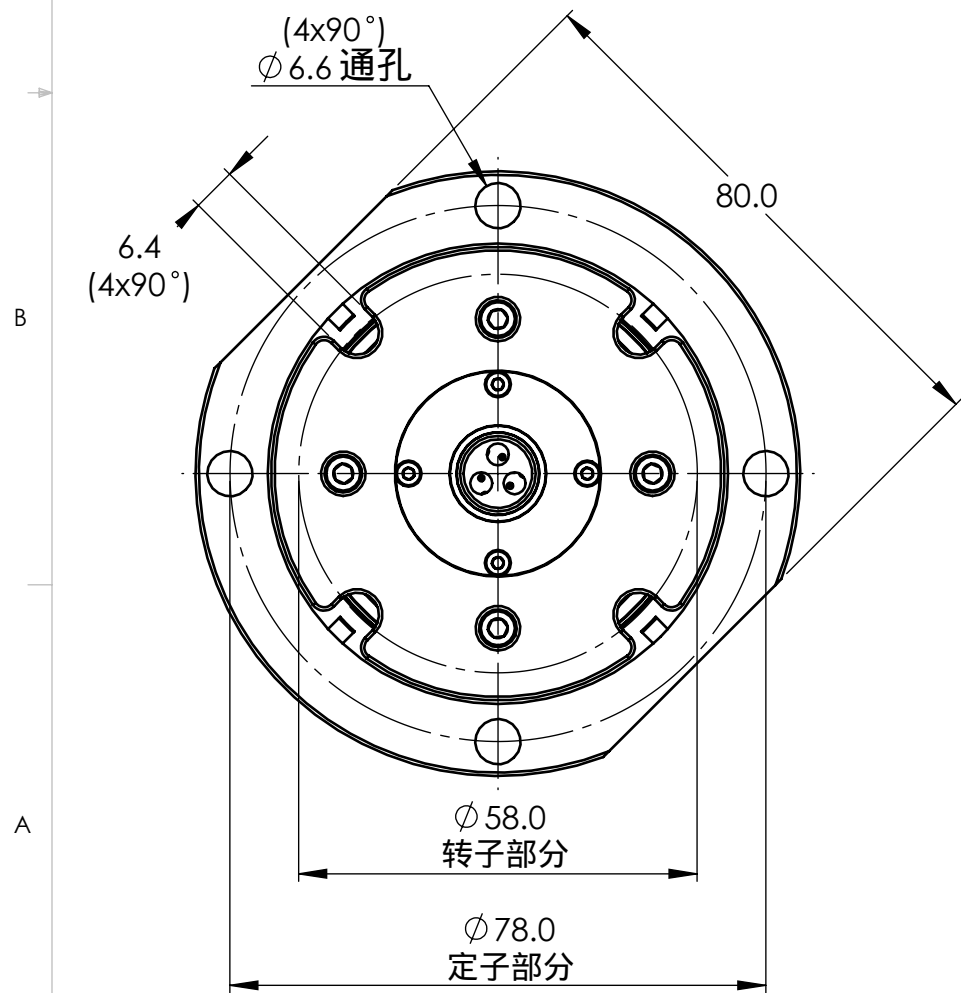


注：更多其他参数可按客户实际要求定制



标准参数	
项目	参数
工作波长范围	单模：1270-1610 nm；多模：850 和 1310 nm
插损	<5 dB (一般:2-3dB)
插损变化	~+/-0.5 - 1 dB
回损	>45 dB
串扰度	>50 dB (□ □ 63 dB)
最高转速	200转/分
预计寿命	1亿转
工作温度	-20 - +65
贮存温度	-25 - +75
封装类型	两端尾纤
壳体材料	不锈钢
光纤类别	单模或多模
光纤护套类别	900um, 2mm, 3 mm (凯夫拉/PVC或铠装)
连接器类别	ST, FC, SC, SMA, LC (PC或APC)
振动标准	MIL-STD-167-1A
冲击标准	MIL-STD-810G
防护等级	IP 65

单位：mm	时间	名称	九江英智科技有限公司
	绘制 10/12/2015	L. X.	
	检查 10/12/2015	R. Z.	
	工程		
公差： 角度 ± 1/2° 一位小数 ± 0.100 二位小数 ± 0.050 三位小数 ± 0.025	制造方法		MJn(2-7) 型光旋转链接器
	质检员		
	视图方向：第一视角		
	大小 B	REV 8	
材料：			1页1

该图纸知识产权归九江英智科技有限公司所有，未经允许，不得转载或部分转载，一经发现，将追究其法律责任