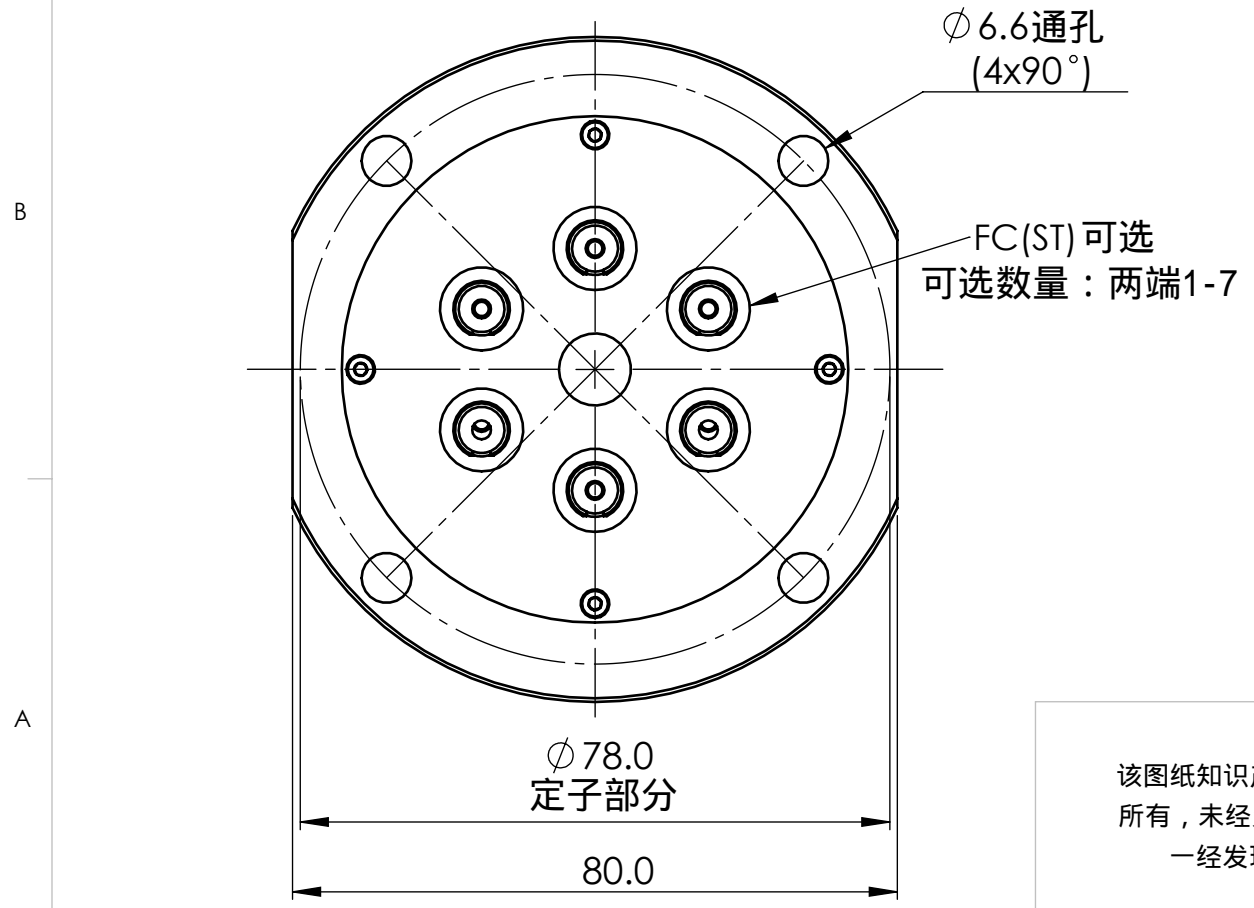


注：更多其他参数可按客户实际要求定制



标准参数	
项目	参数
工作波长范围	单模：1270-1610 nm ; 多模：850 和 1310 nm
插损	<5 dB (一般:2-3dB)
插损变化	~+/-0.5 - 1 dB
回损	>45 dB
串扰度	>50 dB (一般:63dB)
最高转速	200转/分
预计寿命	1亿转
工作温度	-20 - +65
贮存温度	-25 - +75
封装类型	7个通道可任意选配FC或ST接口
壳体材料	不锈钢
光纤类别	单模或多模
振动标准	MIL-STD-167-1A
冲击标准	MIL-STD-810G
防护等级	IP 65

公差：
 角度 ± 1/2°
 一位小数 ± 0.100
 二位小数 ± 0.050
 三位小数 ± 0.025

该图纸知识产权归九江英智科技有限公司所有，未经允许，不得转载或部分转载，一经发现，将追究其法律责任

绘制	时间	名称	九江英智科技有限公司
检查	10/12/2015	L. X.	
工程	10/12/2015	R. Z.	MJnFC(ST) 型光旋转连接器
制造方法			
质检员			大小
视图方向：第一视角			REV
			2
材料：			1页1